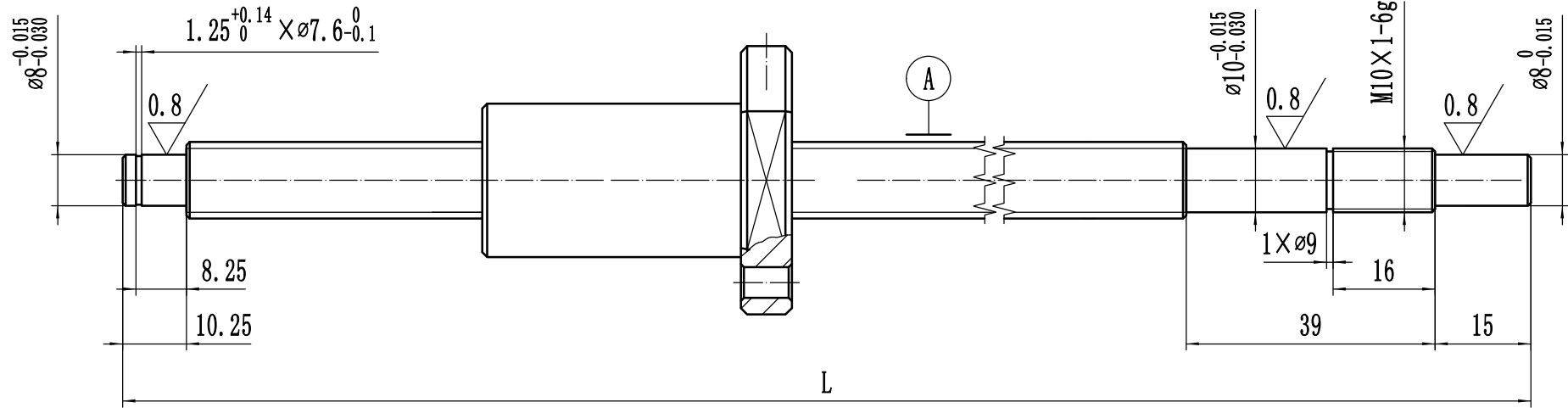


BF10

BK10

其余 $\sqrt[6.3]{}$
未注倒角 $0.5 \times 45^\circ$



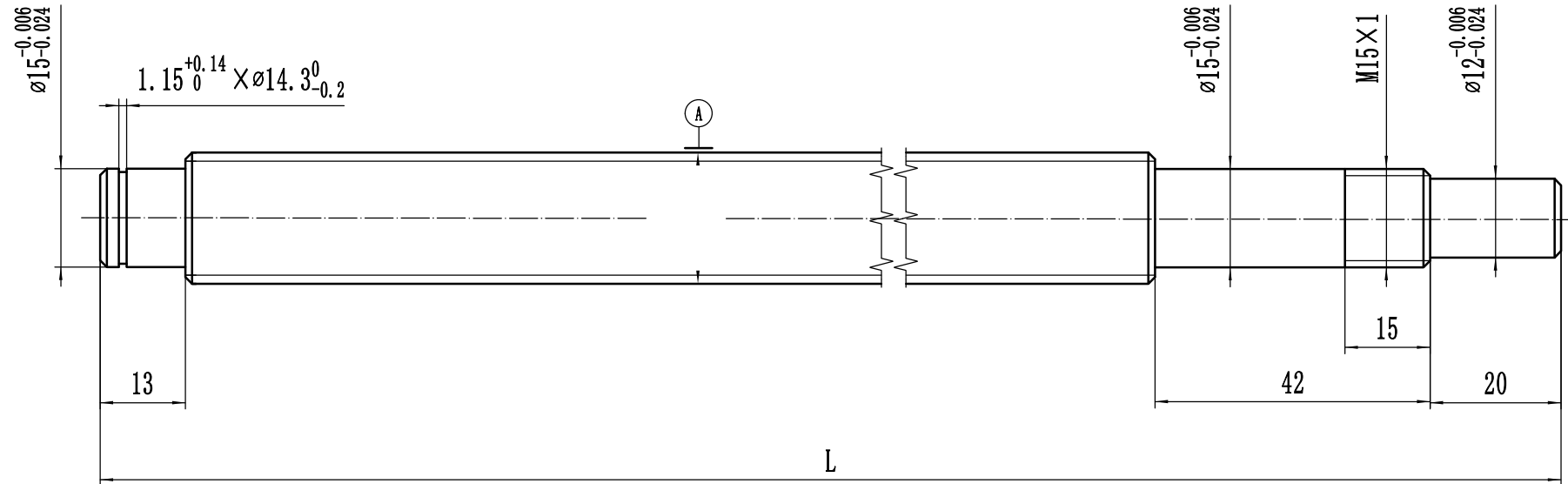
轴径加工与^A同轴度 ≤ 0.025

						GCr15			Ball screw 1204 /1205/ 1210	
标记	处数	分区	更改文件号	签名	年、月、日				info@limotioner.com	
设计	LY	2021.11.30	标准化			阶段标记	重量	比例		
审核								1:1		
工艺			批准			共	张	第	张	

BF15

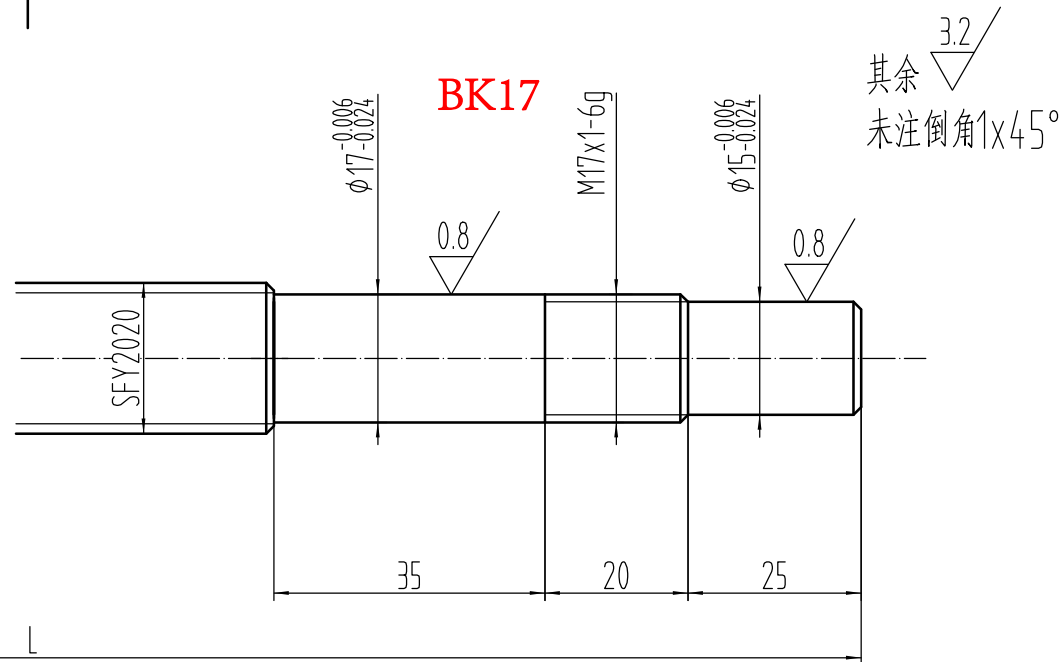
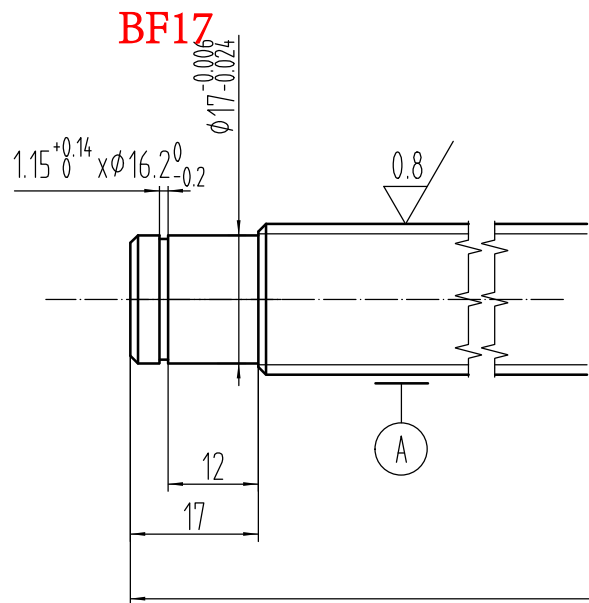
BK15

其余 $\sqrt[6.3]{}$
未注倒角 $1 \times 45^\circ$



轴径加工与 \textcircled{A} 同轴度 ≤ 0.025

						GCr15			Ball screw 2005 2010 2020	
标记	处数	分区	更改文件号	签名	年、月、日	阶段标记	重量	比例	info@limotioner.com	
设计	LY	2021.10.25	标准化							
审核						共	张	第	张	
工艺			批准							



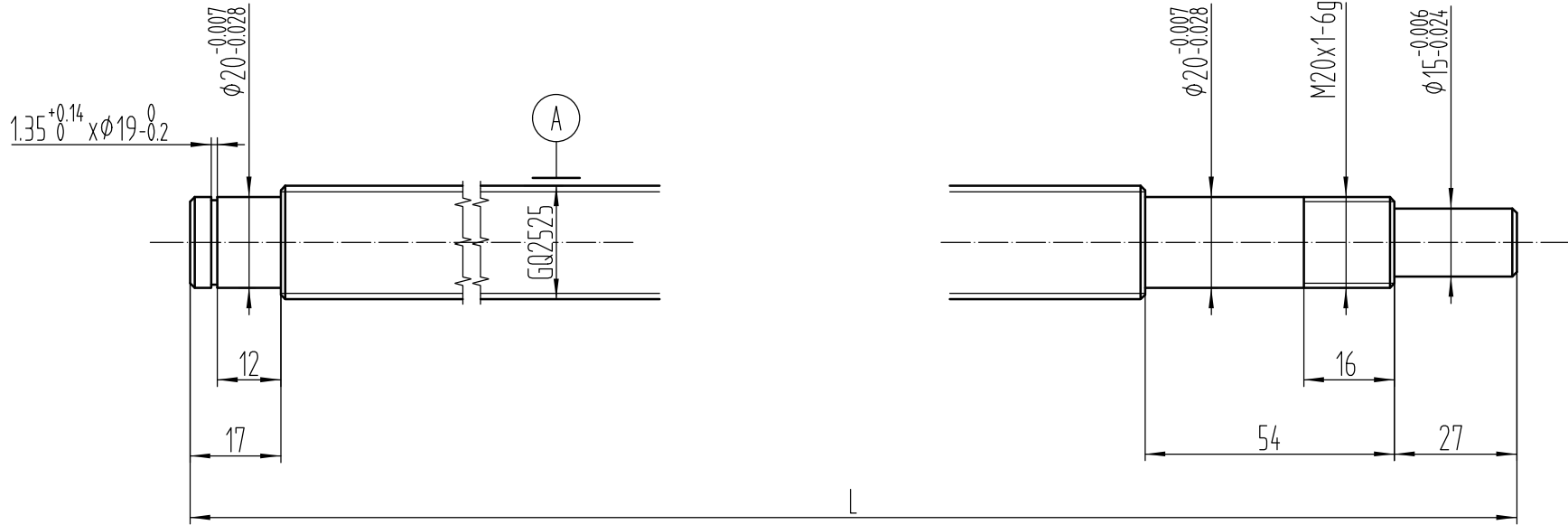
轴径加工与 I 同轴度 ≤ 0.025

						GCr15	Ball screw 2005 2010 2505 2510		
							LiMo Bearing LTD		
							info@limotioner.com		
标记	处数	分区	更改文件号	签名	年、月、日	阶段标记	重量	比例	
设计	叶玲	2017.12.23	标准化					1:1	
审核									
工艺			批准			共	张	第	张

BF20

BK20

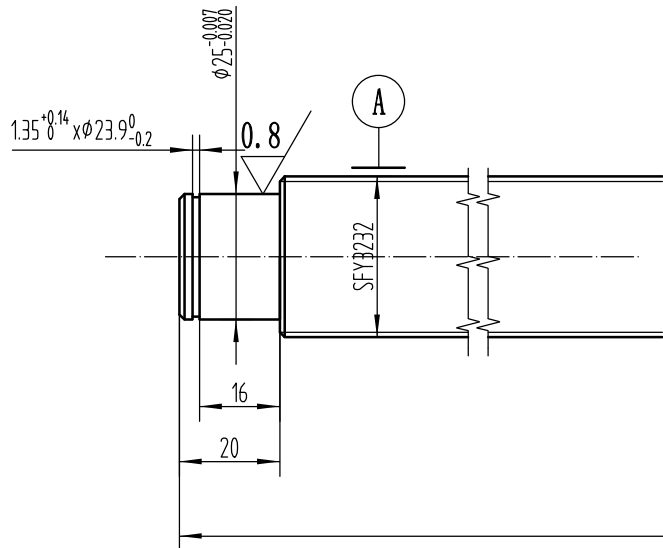
其余 $\nabla \frac{3.2}{}$
未注倒角 $1 \times 45^\circ$



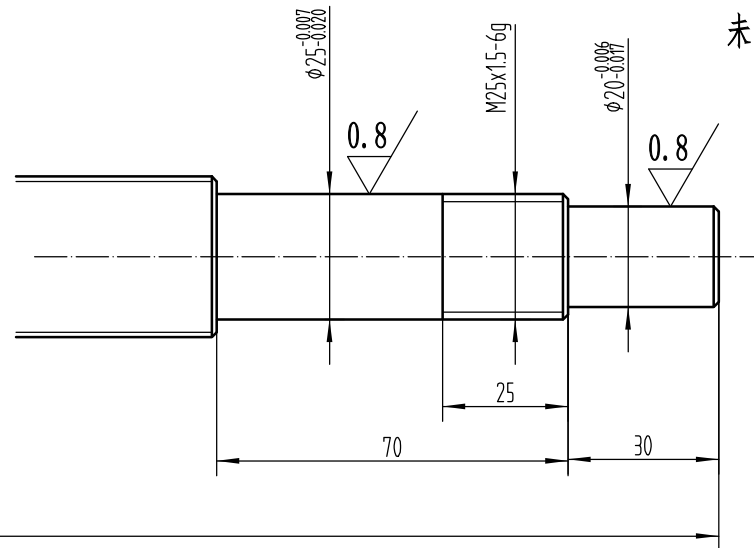
轴径加工与 \textcircled{A} 同轴度 ≤ 0.025

						GCr15	Ball screw 3205 3210 3232		
标记	处数	分区	更改文件号	签名	年、月、日		LiMo Bearing LTD		
设计	YL	2020.08.07	标准化				阶段标记	重量	比例
审核								1:1.5	
工艺			批准			共	张	第	张
							info@limotioner.com		

BF25



BK25



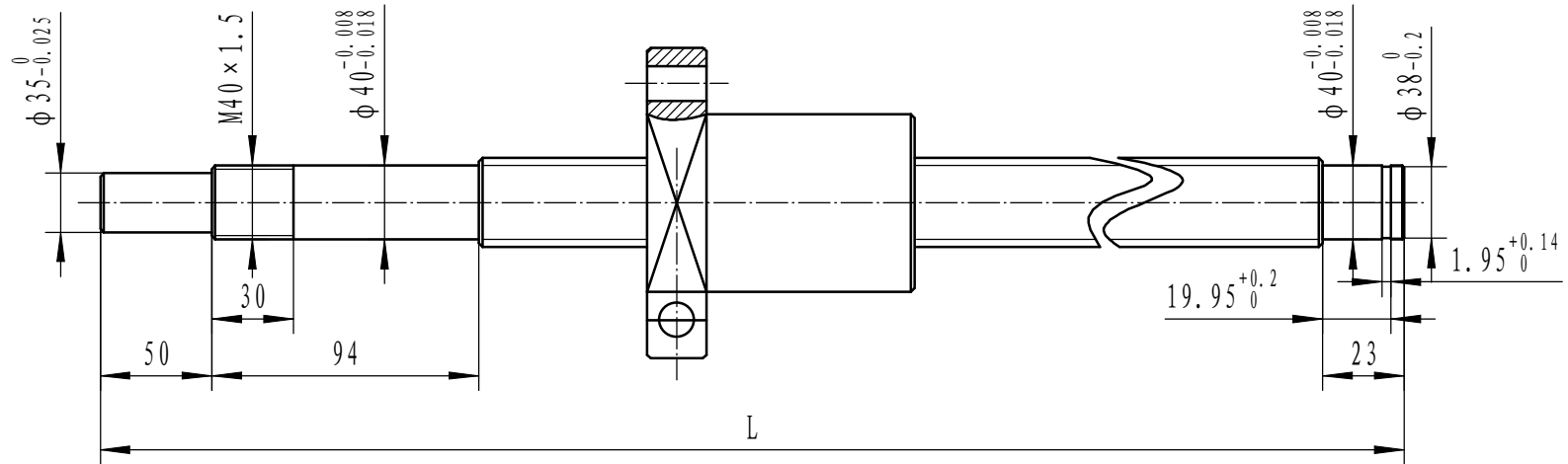
其余 $\frac{3.2}{\nabla}$
未注倒角 $1 \times 45^\circ$

轴径加工与 A 同轴度 ≤ 0.025

						GCr15			Ball screw 3205 3210 3232	
标记	处数	分区	更改文件号	签名	年、月、日	阶段标记		重量	比例	info@limotioner.com
设计	YYL	2019.07.19	标准化						1:1.5	
审核						共 张		第 张		
工艺			批准							

BK40

BF40



						Gcr15	Ball screw 5005 5010 5050		
							LiMo Bearing LTD		
标记	处数	分区	更改文件号	签名	年、月、日		阶段标记	重量	比例
设计			标准化					1:1	
审核								info@limotioner.com	
工艺			批准			共	张	第	张