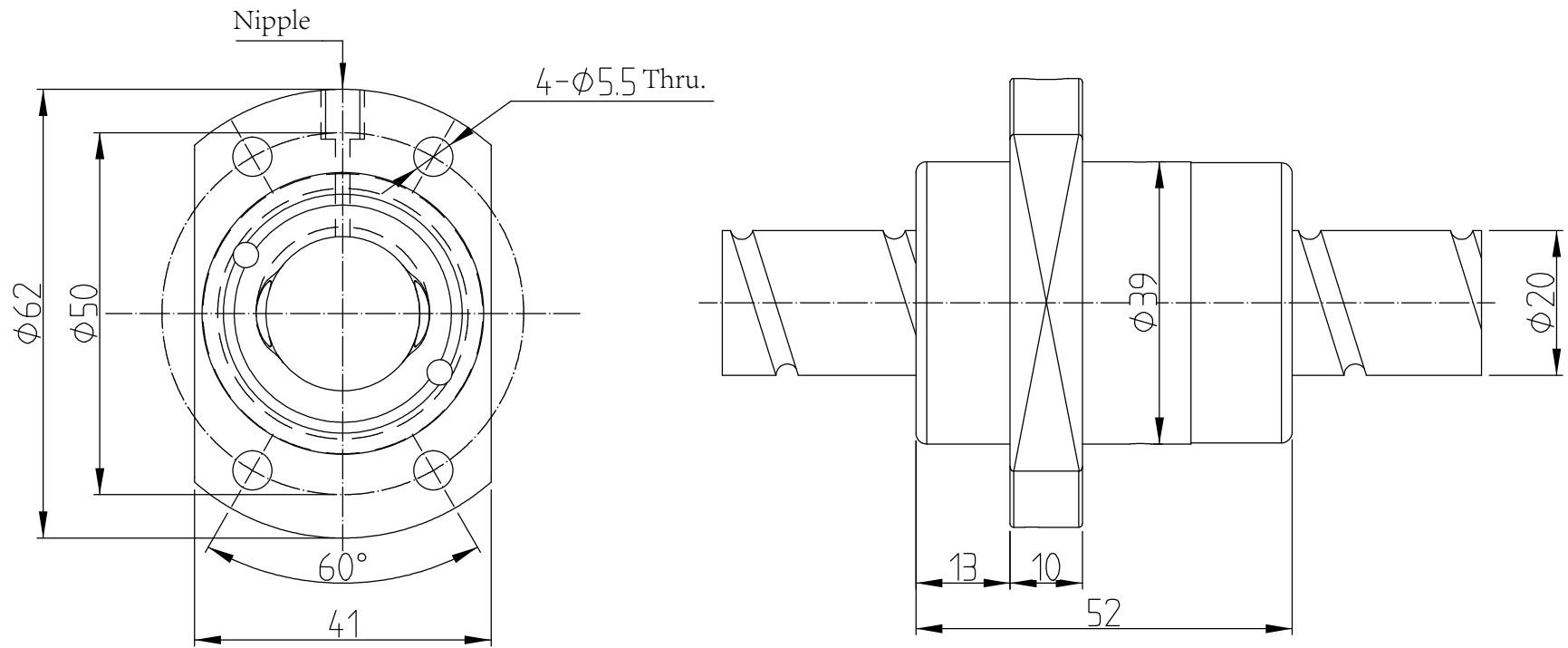
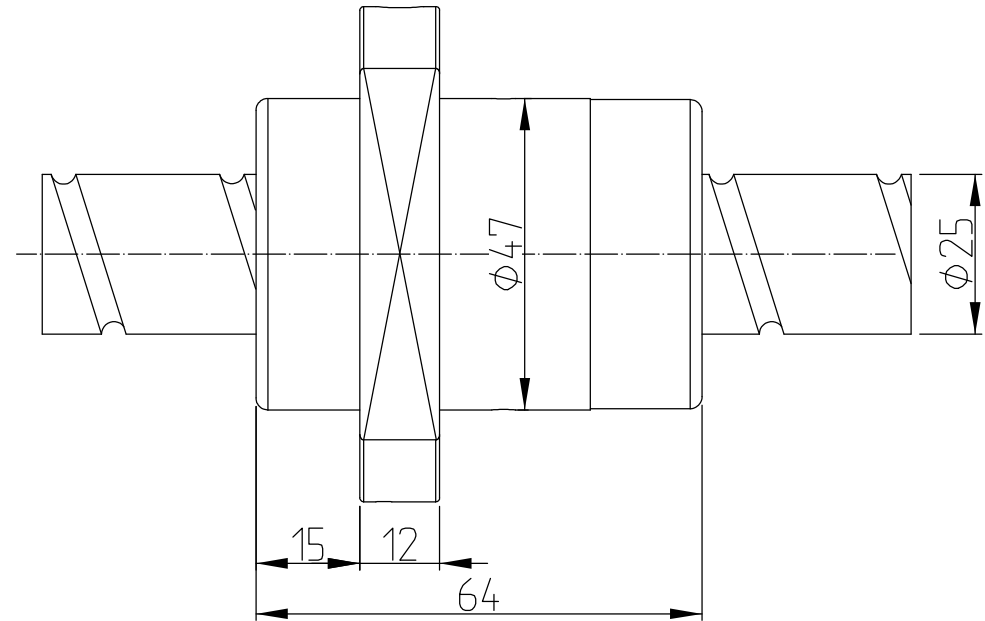
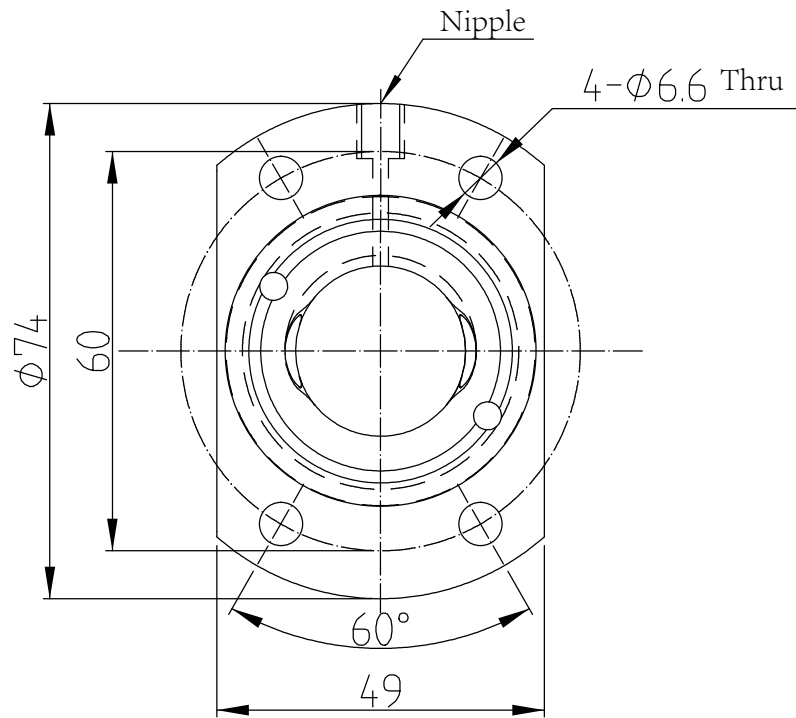


制图		制图日期	
校核		校核日期	
LiMo Bearing LTD		info@limotioner.com	

SFY1616-3.6

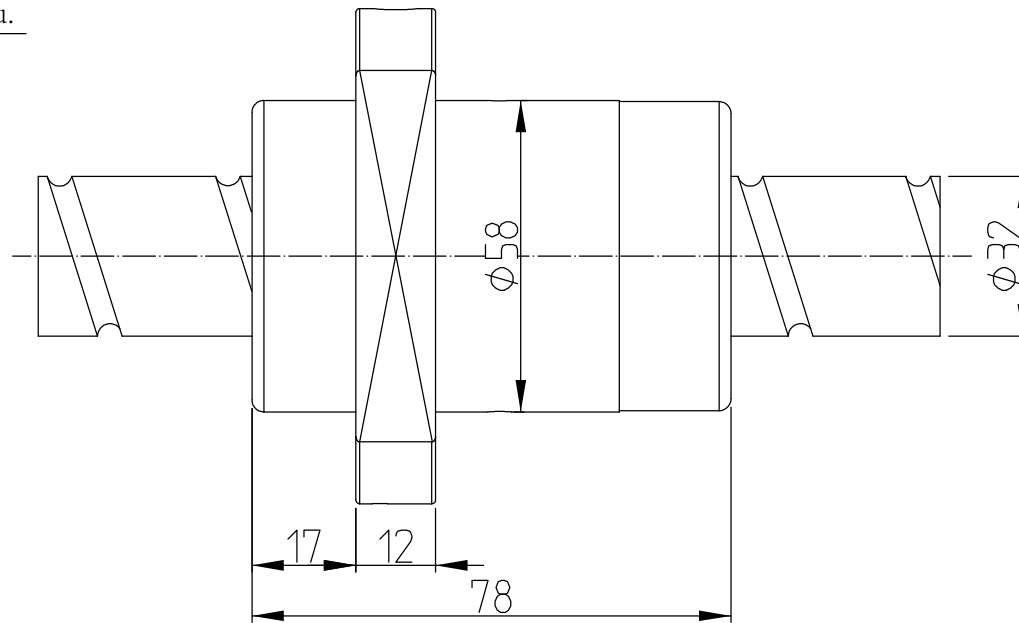
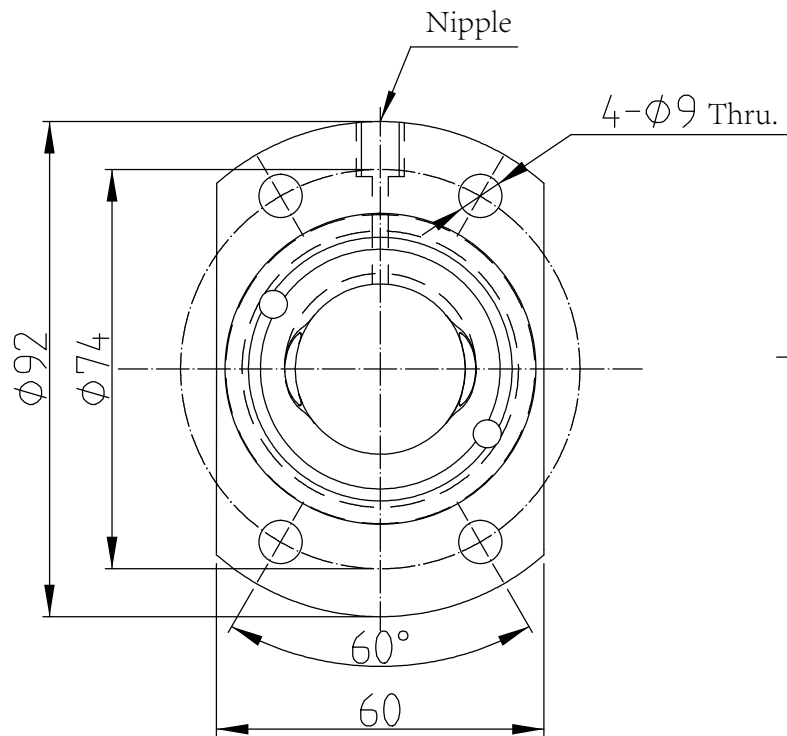


制图		SFY2020-3.6	1.5:1
校核			
LiMo Bearing LTD		info@limotioner.com	

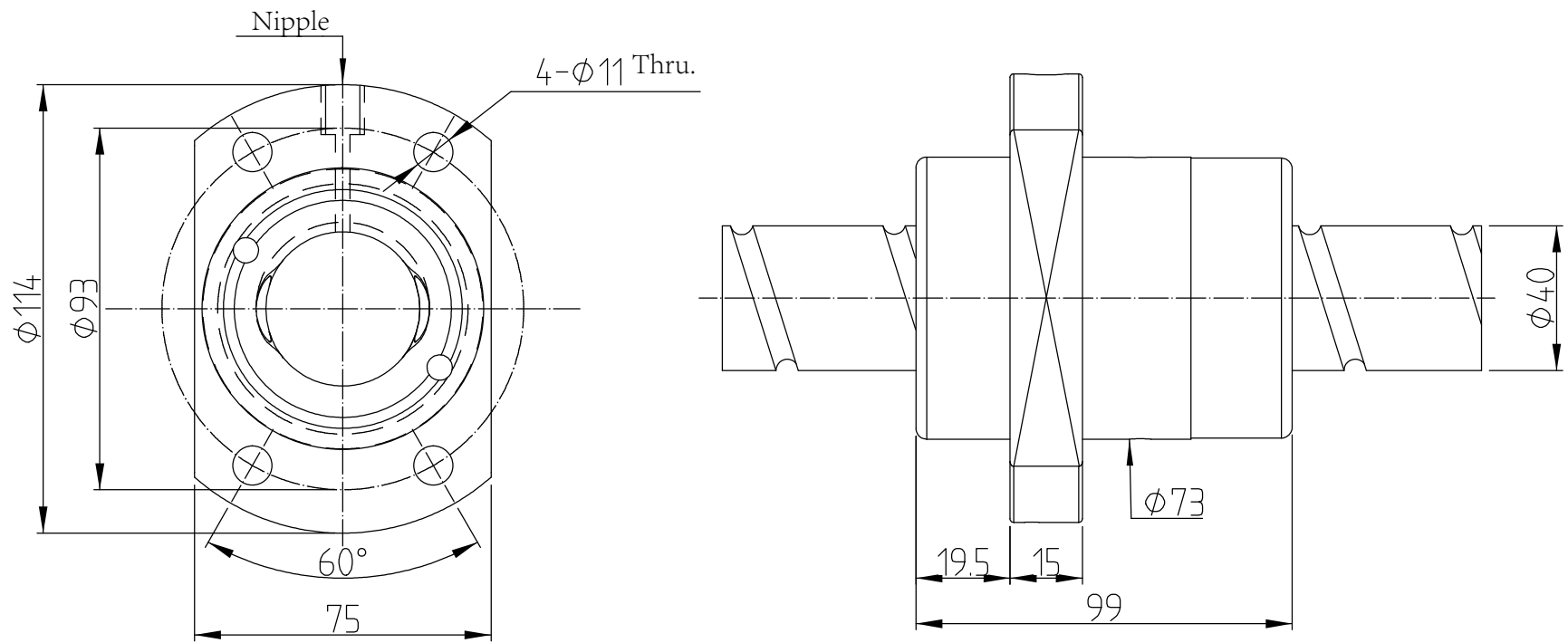


制图		制图日期	
校核		校核日期	
LiMo Bearing LTD		info@limotioner.com	

SFY2525-3.6



制图		制图日期	
校核		校核日期	
LiMo Bearing LTD		SFY3232-3.6	
		info@limotioner.com	



制图		制图日期		SFY4040-3.6	图纸比例
校核		校核日期			重量
LiMo Bearing LTD			info@limotioner.com		